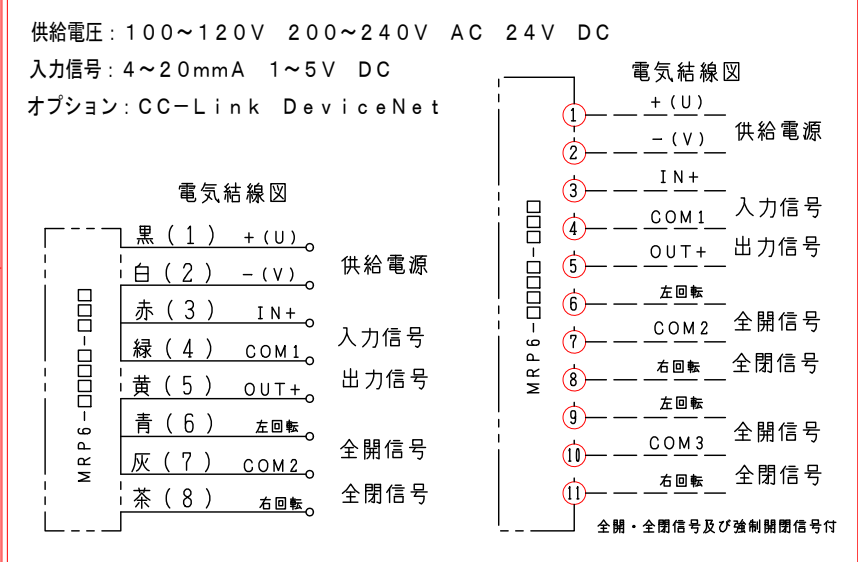


注記  
 図中の寸法については現場調査及び機器設計等の進捗にともなって変更することがある。

15				
14				
13				
12	ロータリーアクチュエーター	1	MRP6-T-GZ	
11	カップリング	1	SFC-060DA2-15B-25B (Type B)	
10	駆動部取付板	1	SPC 4.5t	
9	軸受	2	UFL005x2+C005+D005	
8	接続板	2	SS400 9.0t	
7	軸受取付金具	2	SUS-304 4.0t	
6	シャフトボス	2	B20525MU	
5	フランジ	1	PL=12t SUS-304	
4	羽根当て	1	SUS-304 3x10	
3	シャフト	1	SUS304 φ25 センターレス	
2	可動羽根	1	SUS-304 3.0t	
1	ダンパー本体	1	MD-350φ SUS-304 4.0t	
No	部品名称	TITLE	数量 QTY	備考 (規格・寸法) (DIMENSIONS)

### 特記

- 板フランジとケーシング接合部の内面は全溶接、外側は点付溶接。
- 内外面仕上げは酸洗いとする。
- 本図ダンパーの使用範囲は下記の通です。 外径寸法はミリサイズ (ダクトサイズ) です。  
 静圧: ±4.0KPa以下 風速: 2.5m/s以下 温度: -10~60℃以下  
 ☆ 屋内使用清浄空気用です。屋外使用、腐食性ガス等の場合はお問い合わせ下さい。  
 ☆ ロータリーアクチュエーターは仕様により異なります、別途お問い合わせ下さい。



	回数 REV. MARK	承認 APPROVED BY	検図 CHECKED BY
	年月日 DATE		
	承認 APPROVED BY	設計 DESIGNED BY	製図 DRAWN BY
	変更者 REVISED BY		Takeda FEB. 11. 2015
	記事 CONTENTS	単位 UNITS	

承認 APPROVED BY

検図 CHECKED BY

設計 DESIGNED BY

製図 DRAWN BY  
Takeda  
FEB. 11. 2015

栄進空調株式会社  
EISHIN KUCHO CO., LTD.

名称 TITIF

モーター・ダンパー  
EHDHMEF-350 U  
高分解能ステッピングモーター

(SUS)

変更回数 02

REV. MARK 01  
10

図面番号 DRAWING NO.